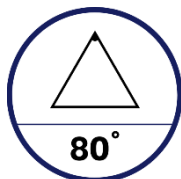


ETABLIS ET POSTES DE TRAVAIL

EQUIPEMENTS ETABLIS

Luminaire à LED LUM pour établis



Fiche Produit

Les luminaires d'établis LUM offrent un confort visuel à l'opérateur et lui permettent de travailler dans des conditions d'ergonomie visuelle optimales.

Il pourra mieux visualiser les produits disposés sur son plan de travail ce qui lui assurera la meilleure précision dans ses mouvements.

Normes et labels:



**GARANTIE
5 ANS**



Caractéristiques techniques

ETABLIS ET POSTES DE TRAVAIL

EQUIPEMENTS ELECTRIQUES Luminaire à LED LUM pour établis

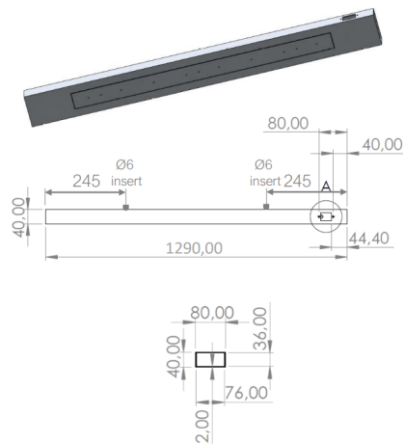
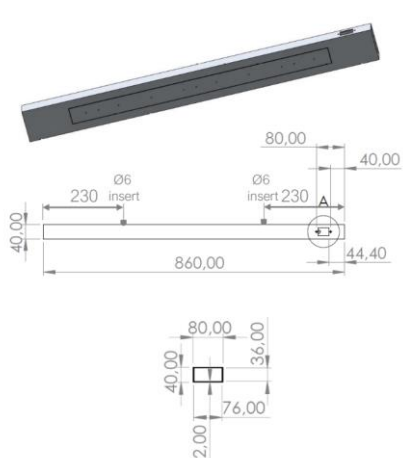


Luminaire d'établi à LED :

- Le luminaire LUM répond aux exigences d'ergonomie visuelle.
- Il dispose d'un interrupteur marche/arrêt. Potentiomètre de réglage de l'intensité de la luminosité .
- Câble d'alimentation, 3 mètres, fourni avec fiche mâle.
- Puissance 24W / Flux 4600 lumens.
- Rendement PCB : >190 lumens /W.
- Indice de rendu de couleur: IRC>80.
- Température de couleur : 4000 K.
- Dimmable : 20% ~ 100%.
- Garantie : 5 ans.
- Dimensions : P80xH40xL860 ou P80xH40xL1290
- La finition du coffre de luminaire est en coloris Gris Clair RAL 7035

Température de couleur :

4000 K



ANGLE DE DIFFUSION : 80°

