

SERVILOG

SERVANTE MOBILE À TIROIRS



ROBUSTESSE - MANIABILITÉ - SÉCURITÉ

CARACTÉRISTIQUES TECHNIQUES DE LA SERVANTE SERVILOG



Structure :

Elle est composée d'une enveloppe en tôle d'acier pliée d'épaisseur 10/10^e à 20/10^e.

Elle est rivetée et soudée par points.

Elle est équipée de perforations carrées 10x10 au pas de 38mm sur les faces latérales pour recevoir les accessoires de la gamme.

Poignée de manœuvre latérale.

La finition de la structure est réalisée en peinture poudre époxy, fine texture, polymérisée au four à 180°C.

La structure repose sur 4 roulettes de diamètre 100mm pivotantes dont 2 roulettes sont équipées de freins.

La partie haute est équipée d'un plateau en ABS thermoformé grainé, à alvéoles.

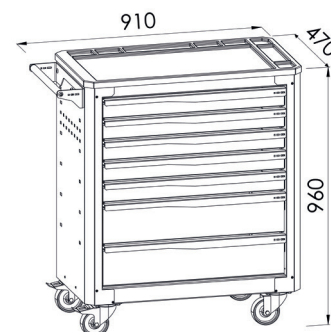
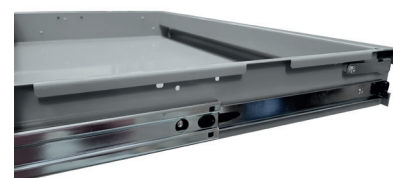
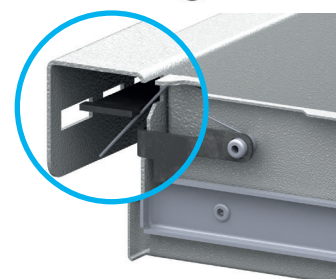
Tiroirs :

Les tiroirs sont montés sur glissières télescopiques à billes pour une ouverture à 100%

Sécurité à l'ouverture de chaque tiroir par palette de verrouillage sous la poignée.

Système de verrouillage centralisé de l'ensemble des tiroirs par serrure à clé.

Version 6 ou 7 tiroirs.



Charges :

Le poids à vide de la servante est de 65kg pour la version 6 tiroirs et de 69kg pour la version 7 tiroirs.

La charge totale maximum admissible en dynamique est de 300kg.

La charge maximum admissible par tiroir est de 50kg.



Dimensions :

Dimensions hors tout de la servante SERVILOG roues et plan de travail compris : Largeur 910 x longueur 470 x Hauteur 960

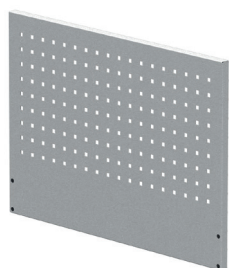
Les dimensions utiles des tiroirs : L650 x P410 x H70 ou H150

Composition :

Version 6 tiroirs : 3 tiroirs hauteur 70 et 3 tiroirs hauteur 150

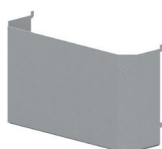
Version 7 tiroirs : 5 tiroirs de 70 et 2 tiroirs de 150

ACCESSOIRES



PANNEAU PERFORÉ PORTE OUTILS

L. 735 x P. 23 x H. 520 mm
Perforation carrée 10 x 10
au pas de 38mm
Se fixe au dos
de la servante par 4 vis



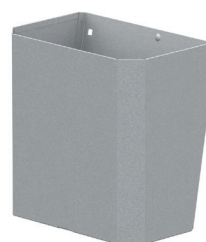
BAC MULTI-USAGES

L. 275 x P. 70 x H. 150 mm
S'accroche sur les faces
latérales de la servante



MINI RAIL SUPPORT BACS À BEC

L. 460 mm
Pour panneau perforé



POUBELLE

L. 300 x P. 195 x H. 330 mm
S'accroche sur
les faces latérales
de la servante



DÉROULEUR PORTE ROULEAU ESSUI TOUT

Permet d'installer un rouleau
de largeur 280mm au diamètre
maximum de 260mm



POINTS FORTS DE LA SERVANTE SERVILOG

LE COMPAGNON IDÉAL POUR LE RANGEMENT DE VOS OUTILS PROFESSIONNELS



Un design **sobre et robuste** qui s'adapte à tous les usages professionnels.



2 roues à frein et le verrouillage centralisé des tiroirs pour une **parfaite sécurité**.



4 roues pivotantes et une grande poignée tubulaire pour une **meilleure maniabilité**.

48H

48H chrono pour vous livrer vite et bien.

COLORIS DISPONIBLES



RAL 3000 RV/GC



RAL 7016 GA/GC



RAL 5015 BI/GC

* Tous les accessoires sont disponibles en gris clair RAL 7035 GC



GARANTIE :

Nos matériels sont garantis 5 ans pièces et main d'œuvre contre tout vice de fabrication, et dans le cadre d'une utilisation normale à l'exception des mécanismes.



FABRICANT FRANÇAIS

SOFAME
L'expert du mobilier industriel

www.sofame.fr